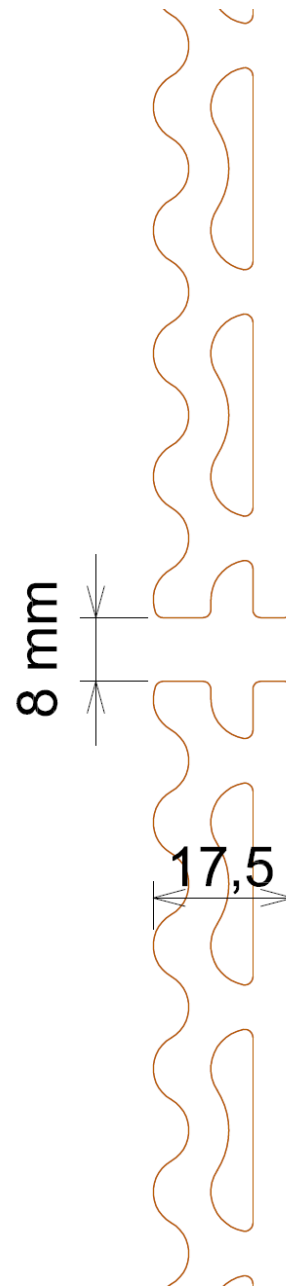


**tempio**<sup>®</sup>

FACHADAS VENTILADAS

Sistema FF - FF System



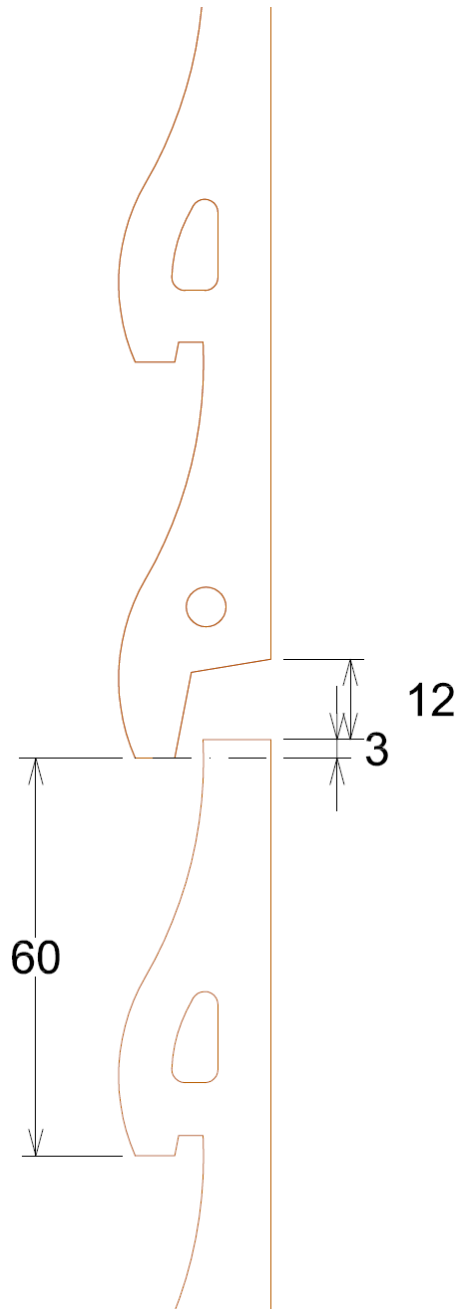
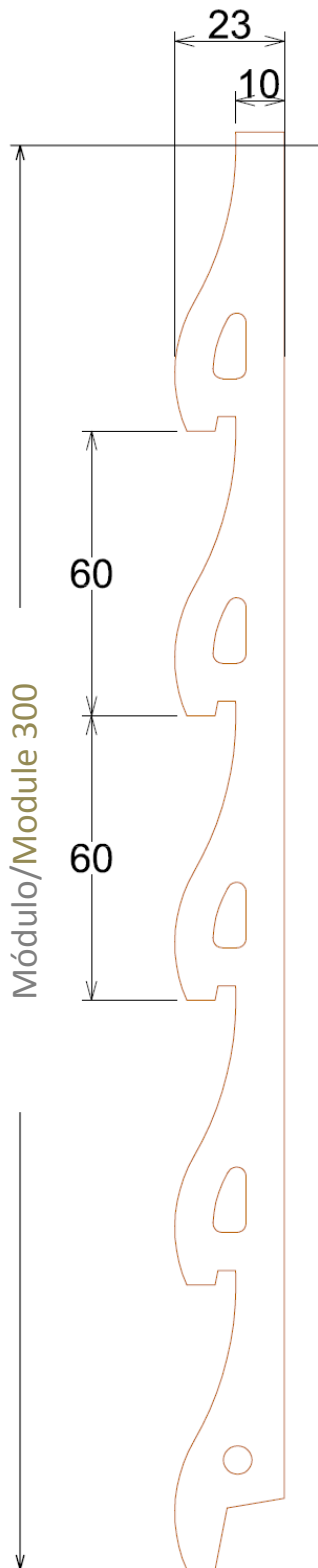
**Sistema FF FF System**

**FF-O 25/17** Módulo: 400.  
Peso 25.5 kg/m<sup>2</sup>

**FF-O 25/17** Module: 400.  
Weight 25.5 kg/m<sup>2</sup>

**tempio**<sup>®</sup>  
FACHADAS VENTILADAS

0301  
0312



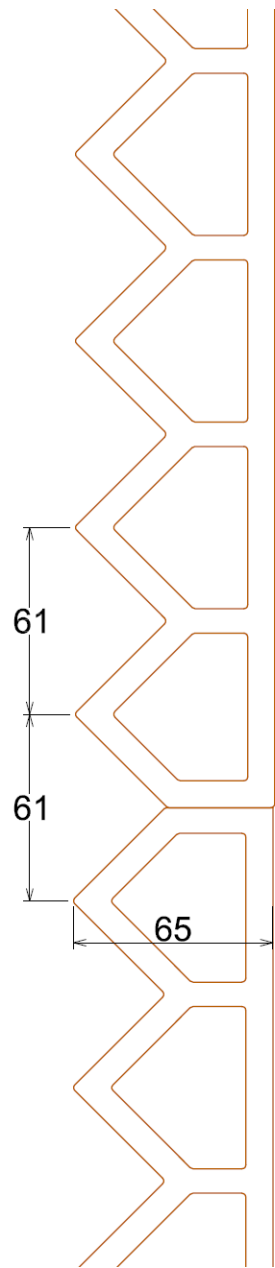
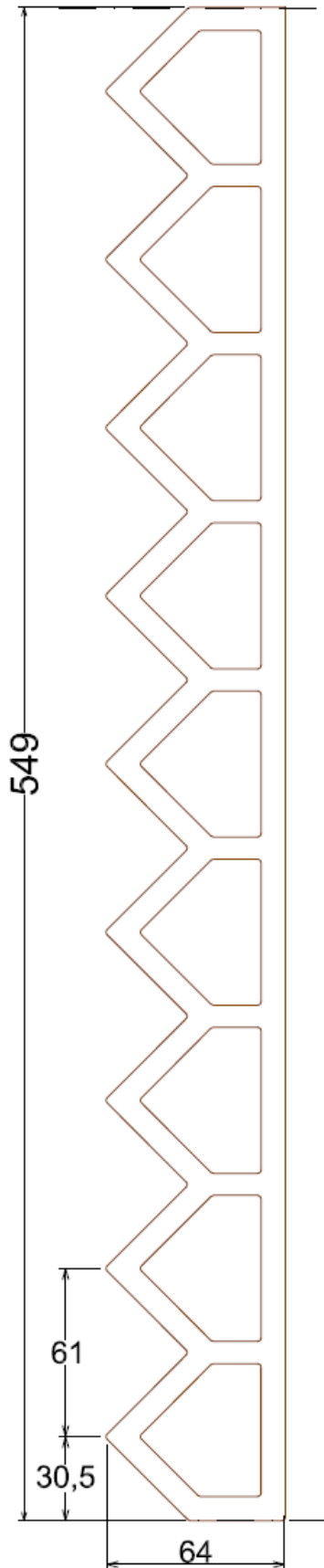
**Sistema FF FF System**

**FF-D 5/23** Módulo: 300.  
Peso 34 kg/m<sup>2</sup>

**FF-D 5/23** Module: 300.  
Weight 34 kg/m<sup>2</sup>

**tempio**<sup>®</sup>  
FACHADAS VENTILADAS

0302  
0312



**Sistema FF FF System**

**FF-C 9/65.**  
 Peso 52.5 kg/m<sup>2</sup>

**FF-C 9/65.**  
 Weight 52.5 kg/m<sup>2</sup>

**tempio<sup>®</sup>**  
 FACHADAS VENTILADAS

0303  
 0312